



MUESTREADORES RUDO

HOJA DE DATOS

IMPORTANTE:

Suministrar conjuntamente con los datos pedidos a continuación, un diagrama o bosquejo de la Cañería, Canaleta o Transportador en el cual el Muestreador deberá ser montado, mostrando longitudes totales, perfiles y detalles de la sección transversal.

CLIENTE : _____

FLUJO : _____

PROYECTO N° : _____

RDI S.A.
Américo Vespucio Sur N° 315 Ñuñoa – Santiago – Chile
Fono: (56-2) 277 0018 Fax: (56-2) 226 8339, Correo: info@rdi.cl, Web: www.rdi.cl

DATOS GENERALES:

Nombre de la Planta : _____ Fecha: _____

Ubicación de la Planta: _____

A: Material: _____ Temperatura del Material: _____ °C

Tamaño Min: _____ Temperatura Ambiental Min.: _____ °C

Tamaño Max: _____ Temperatura Ambiental Max.: _____ °C

Densidad: _____ Contenido de Mezcla: _____

Granulometría: _____

Características del Material: (Subrayar lo adecuado)

Abrasivo, Corrosivo, Explosivo, Pegajoso, Fibroso, Otros.

B: Características del Medio Ambiente: (Subrayar lo adecuado)

Limpio, Polvo, Húmedo, Salino, Acido, Corrosivo, Otros.

C: Datos del Transportador, (Cañería, Canal o Correa):

1.1.- Capacidad (material transportado)

Flujo Mínimo: _____ Flujo Normal : _____ Flujo Máximo: _____

1.2.- Diámetro de la cañería.Codif. Típica.....

1.3.- Ancho de Canaleta.....Altura de Flujo en canaleta.....

(Sólo para Correas Transportadoras)

2.- Ancho de la Correa: _____

Velocidad de la Correa: _____ (FPM/MPH) _____ Mín
(FMP/MPH) _____ Máx

3.- Distancia entre Polines: _____

4.- Fabricante del Polín y N°: _____

5.- Dimensiones transversales del Transportador:

A: _____ B: _____ C: _____ D: _____

E: _____ F: _____ G: _____ H: _____

P: _____ α (ángulo de arteza): _____

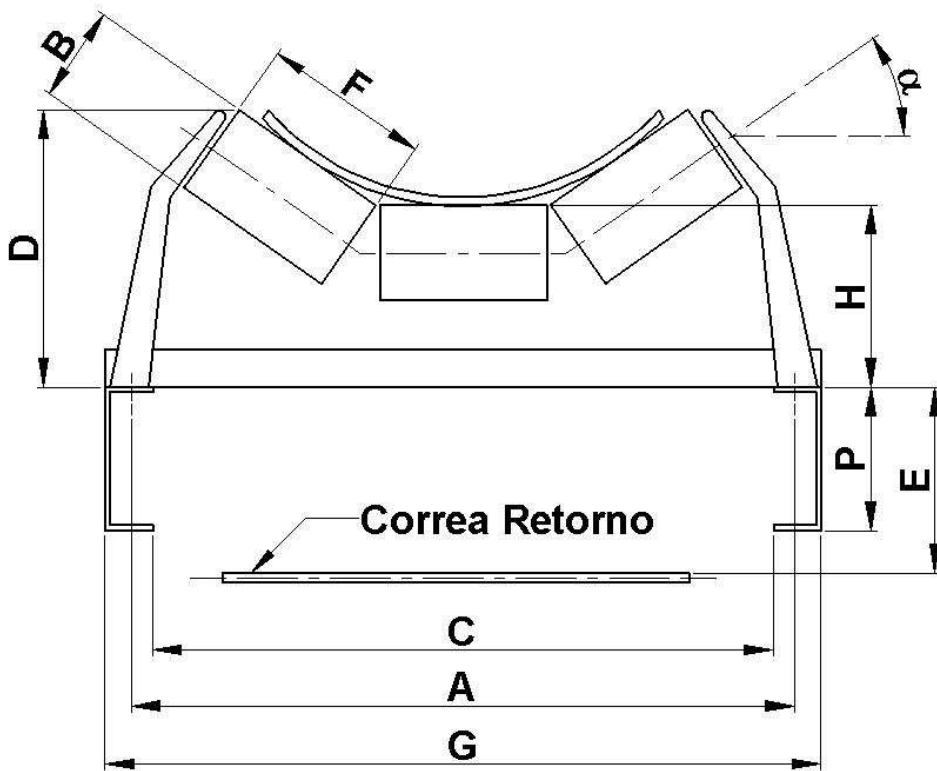


Figura 1, Perfil del transportador

D: Datos de la Correa:

1.- Fabricante: _____

2.- N° de Empalmes: _____

3.- Peso por pie o metro: _____

4.- Tipo o Núcleo: _____

E: Datos del Muestreador

1.- Aplicación del Muestreador

Primaria: _____

Secundaria: _____

Terciaria: _____

2.- Cantidad requerida (volumen o peso de la muestra)

3.- Frecuencia de la muestra

4.- Requiere retorno al proceso

Si: _____ No: _____

5.- Precisión requerida de la muestra

F: Mirando la dirección del movimiento del material, cuál es el lado en que se requiere la descarga de la muestra.

Lado Izquierdo del sentido del movimiento

Lado derecho del sentido del movimiento

G.- ALIMENTACION DISPONIBLE

115 volts 50/60 Hz

220 volts 50/60 Hz

380 volts 50/60 Hz

Otro Valor, en
Volts y Hertz

H.- AIRE DISPONIBLE

Aire instrumental

Aire Industrial

Presión

I.- SEÑALES DE CONTROL

Señal de salida de muestra (pulsos por muestra)

Alarmas de funcionamiento

Registro de N° de muestras

Nombre de la Persona que completó este informe:

Cargo : _____

Fono : _____

Fax : _____

A ser completado por representante de RDI S.A.

Tipo de Unidad recomendada: _____

Otros Comentarios : _____