



**PESOMETROS RUDO**  
( *RUDO Conveyor Belt Scales* )

**HOJA DE DATOS**  
( *Data Sheet* )

**(Aplicación en Correa Transportadora)**  
( *Conveyor Belt Application* )

**IMPORTANTE:**

*Suministrar conjuntamente con los datos pedidos a continuación, un diagrama o bosquejo del transportador en el cual el pesómetro deberá ser montado, mostrando longitud total, perfil y detalles de la sección transversal.*

**(IMPORTANT:**

*Include conveyor print or conveyor skech where the scales must be instal, showing dimensions, proposed scale placement, infeeds curves and any pertinent data.)*

**TRANSPORTADOR :** \_\_\_\_\_  
(Conveyor)

**CLIENTE :** \_\_\_\_\_  
(Customer)

**RDI S.A.**

Américo Vespucio Sur N° 315 Ñuñoa – Santiago – Chile  
Fono: (56-2) 277.0018 Fax: (56-2) 226.8339 e-mail : [info@rdi.cl](mailto:info@rdi.cl), Web: [www.rdi.cl](http://www.rdi.cl)

**DATOS GENERALES:**

Nombre de la Planta : \_\_\_\_\_ Fecha: \_\_\_\_\_

Ubicación de la Planta: \_\_\_\_\_

**A: Material:** \_\_\_\_\_ Temperatura del Material: \_\_\_\_\_

Tamaño: \_\_\_\_\_ Temperatura Ambiental Min.: \_\_\_\_\_ °C

Tamaño: \_\_\_\_\_ Temperatura Ambiental Max.: \_\_\_\_\_ °C

Densidad: \_\_\_\_\_ Contenido de Mezcla: \_\_\_\_\_

Características del Material: (Subrayar la adecuada)

Abrasivo, Corrosivo, Explosivo, Pegajoso, Fibroso, Otros.

**B: Características del Medio Ambiente:** (Subrayar lo adecuado)

Limpio, Polvo, Húmedo, Salino, Acido, Corrosivo, Otros.

**C: Datos del Transportador:**

1.- Capacidad (expectativa de lo que se va a pesar)

Flujo Mínimo: \_\_\_\_\_ Flujo Normal : \_\_\_\_\_ Flujo Máximo: \_\_\_\_\_

2.- Ancho de la Correa: \_\_\_\_\_

Velocidad de la Correa: \_\_\_\_\_ (FPM/MPH) \_\_\_\_\_ Mín  
(FMP/MPH) \_\_\_\_\_ Máx

3.- Distancia entre Polines: \_\_\_\_\_

Angulo de fijación de Polines: ( $\alpha$ ) \_\_\_\_\_

4.- Fabricante del Polín y N° CEMA \_\_\_\_\_

5.- Datos de la Estación de Polines y del Transportador.

A: \_\_\_\_\_ B: \_\_\_\_\_ C: \_\_\_\_\_ D: \_\_\_\_\_  
 E: \_\_\_\_\_ F: \_\_\_\_\_ G: \_\_\_\_\_ H: \_\_\_\_\_  
 P: \_\_\_\_\_  $\alpha$  : \_\_\_\_\_

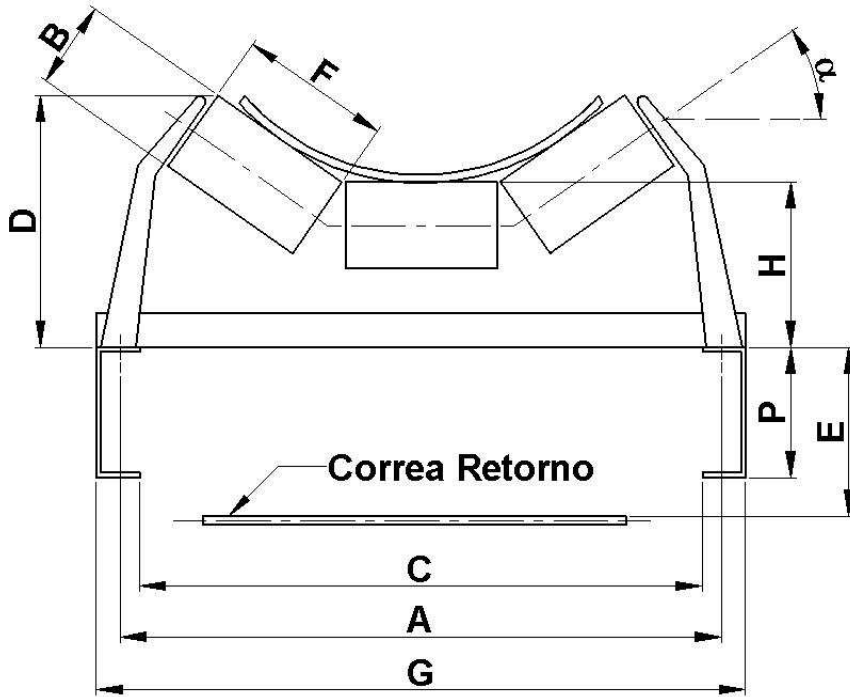


Figura 1, Perfil del transportador

6.- Datos de la correa

- 1.- Fabricante \_\_\_\_\_
- 2.- Nº de Empalmes \_\_\_\_\_
- 3.- Peso por pie o metro \_\_\_\_\_
- 4.- Tipo Núcleo \_\_\_\_\_
- 5.- Longitud del Transportador: \_\_\_\_\_

6.- Perfil del Transportador :

- |                          |               |
|--------------------------|---------------|
| <input type="checkbox"/> | Horizontal    |
| <input type="checkbox"/> | Inclinado     |
| <input type="checkbox"/> | Portátil      |
| <input type="checkbox"/> | Curva Cóncava |
| <input type="checkbox"/> | Curva Convexa |

7.- Tensión del Transportador

Por Peso: \_\_\_\_\_ Por tornillo: \_\_\_\_\_

8.- Describir forma del alimentador del transportador:

Tornillo, Elevador, Molino, Vibratorio, Alimentación por Buzón,  
Por desplazamiento Ondulante, Otros.

.....  
.....  
.....

9.- Alimentación uniforme: \_\_\_\_\_

No uniforme: \_\_\_\_\_

10.- ¿Cuántos puntos de Alimentación tiene?

.....  
.....  
.....

**D: Datos del Pesómetro**

1.- Aplicación Primaria del Pesómetro

Inventario: \_\_\_\_\_ Descarga: \_\_\_\_\_

Control : \_\_\_\_\_ Dosificación: \_\_\_\_\_

2.- Precisión Requerida: \_\_\_\_\_

3.- Registro de Totalización (Subrayar lo requerido)

.....

